

**Miele**

Instalacijski plan

# Sušilica rublja s toplinskom pumpom



PDR 507 HP  
PDR 507 HP Special

Prije postavljanja, instalacije i puštanja u pogon **obvezno** pročitate upute za uporabu i postavljanje.  
Time ćete zaštititi sebe i izbjeći oštećenja uređaja.

hr-HR  
11 277 170/04

Miele trgovina i servis d.o.o.  
Buzinski prilaz 32  
10 010 Zagreb  
Telefon: 01 6689 000  
Faks: 01 6689 090  
Servis: 01 6689 010  
E-mail: info@miele.hr  
www.miele.hr



Miele & Cie. KG  
Carl-Miele-Straße 29, 33332 Gütersloh, Njemačka

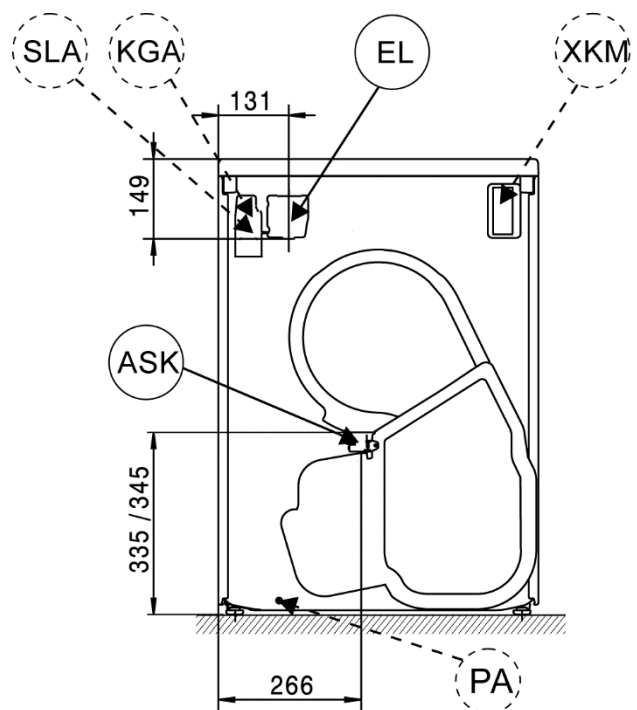
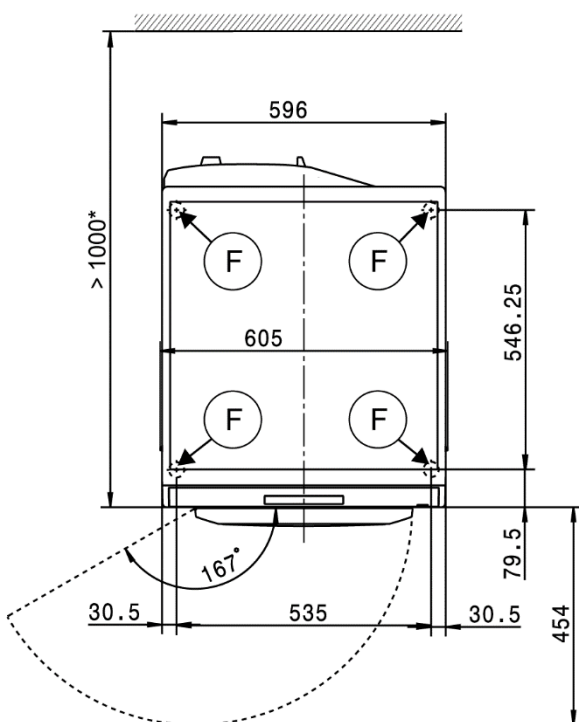
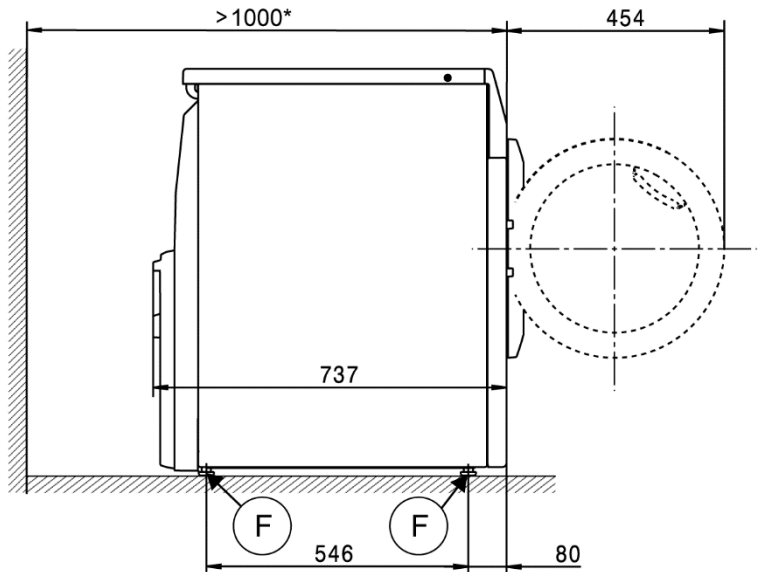
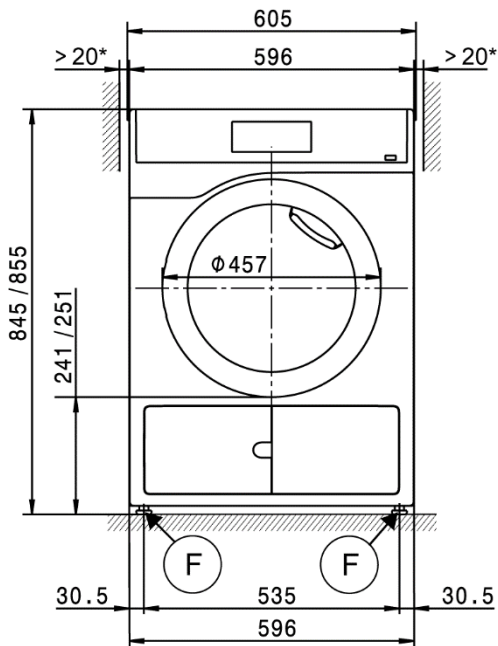
**Tumač:**

	Potreban priključak		Priključak je opcionalan ili potreban ovisno o izvedbi uređaja
AL	Odvod zraka	KLZ	Dovod zraka za hlađenje
ASK	Odvodno crijevo za kondenzat	PA	Izjednačenje potencijala
B	Učvršćivanje uređaja	SLA	Priključak za vršno opterećenje
EL	Električni priključak	APCL SST	Zatvoreno podnožje
F	Nožice za postavljanje, podesive	APCL OB	Otvoreno podnožje
KG	Uređaj za naplatu	APCL 001	Vezni element
KGA	Priključak uređaja za naplatu	XKM	Komunikacijski modul
KLA	Ispust za zrak za hlađenje	ZL	Dovod zraka

Zadržano pravo na tehničke promjene i pogreške.

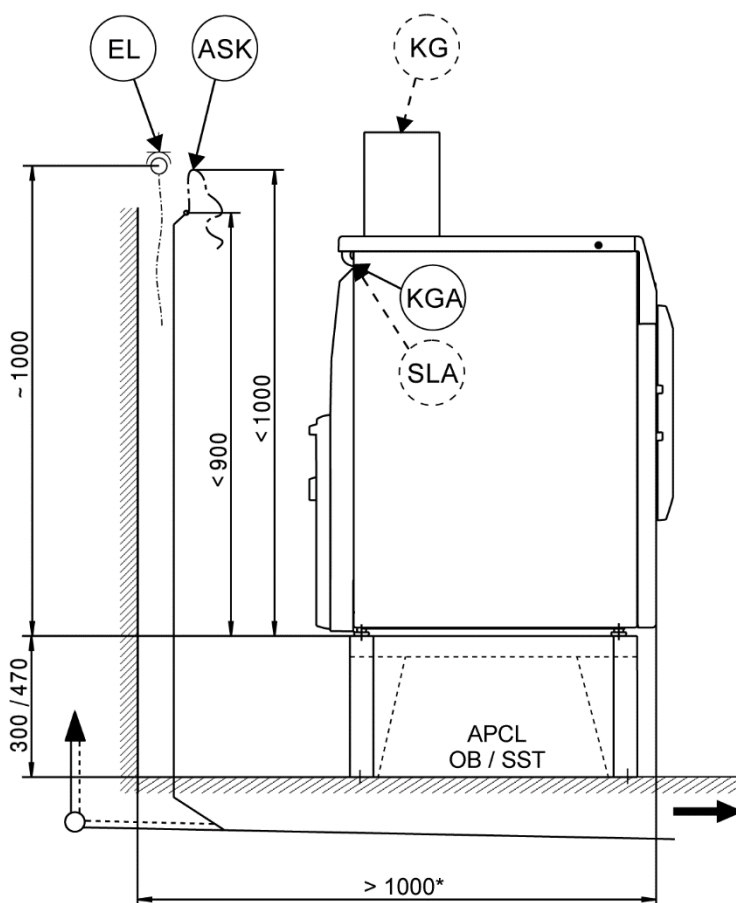
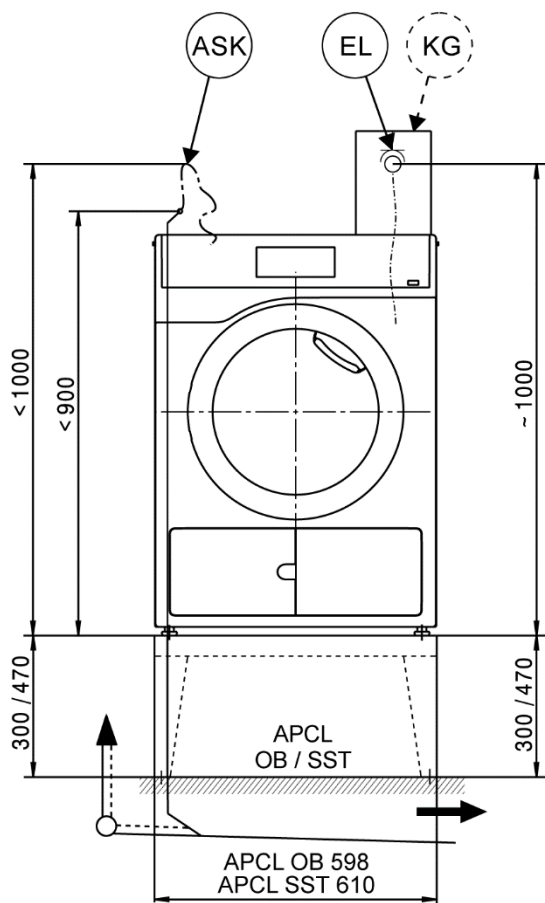
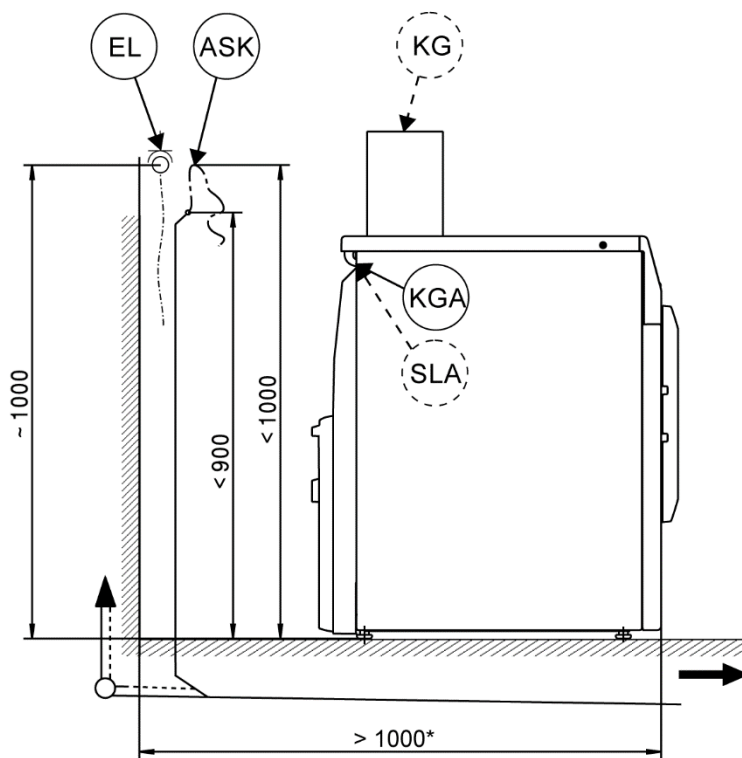
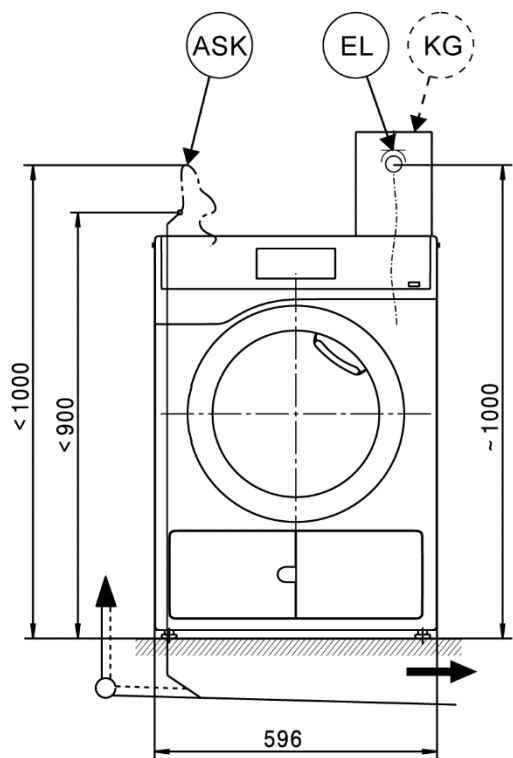
## Dimenzije uređaja

\* Razmaci od zida preporuka su za olakšanje servisnih radova. U slučaju ograničenog prostora za postavljanje uređaj se može gurnuti do zida.



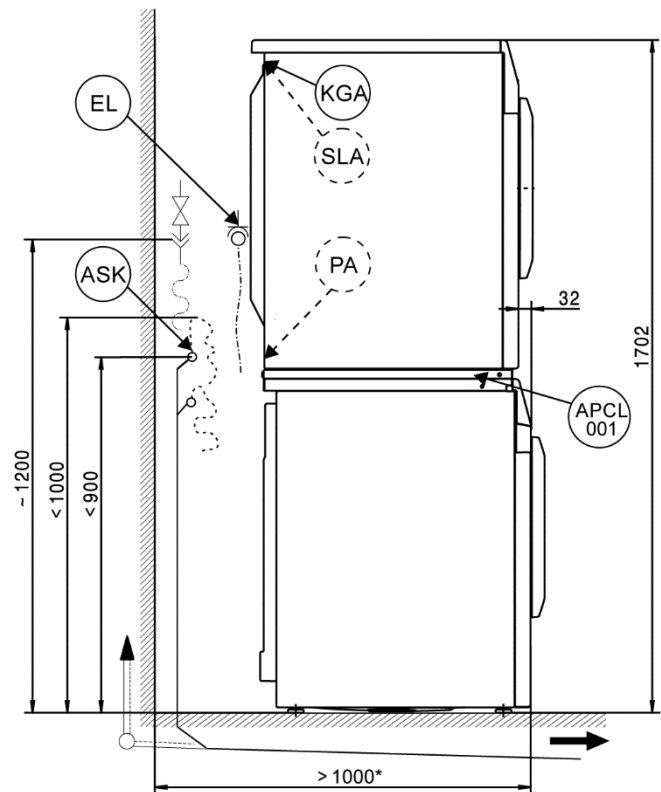
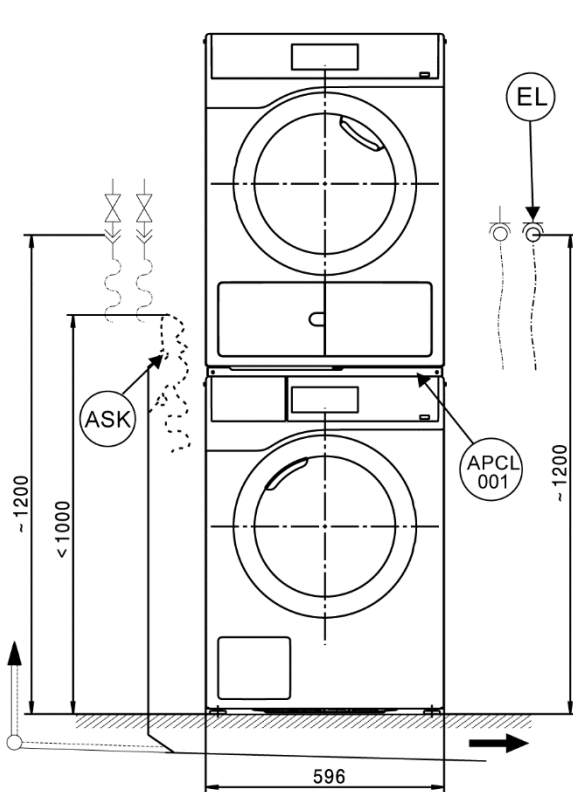
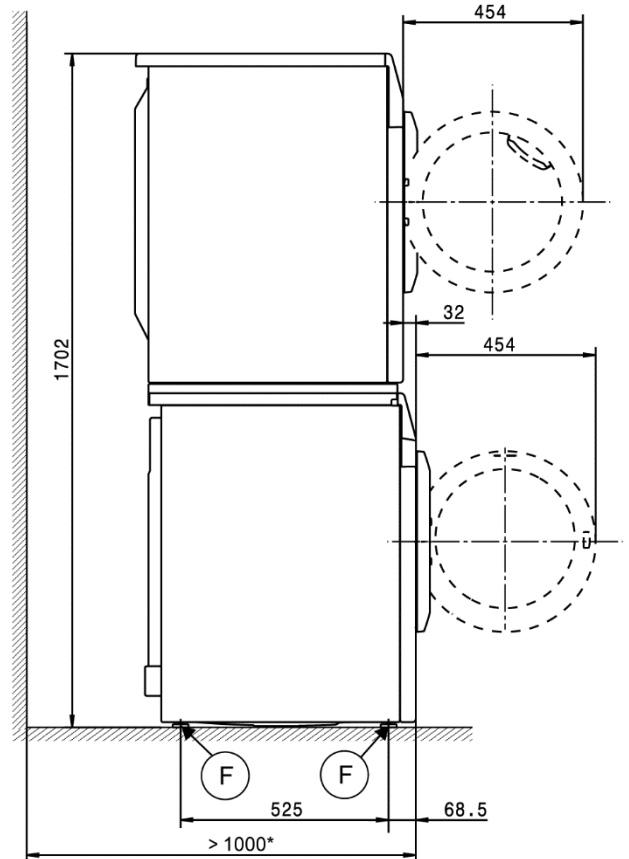
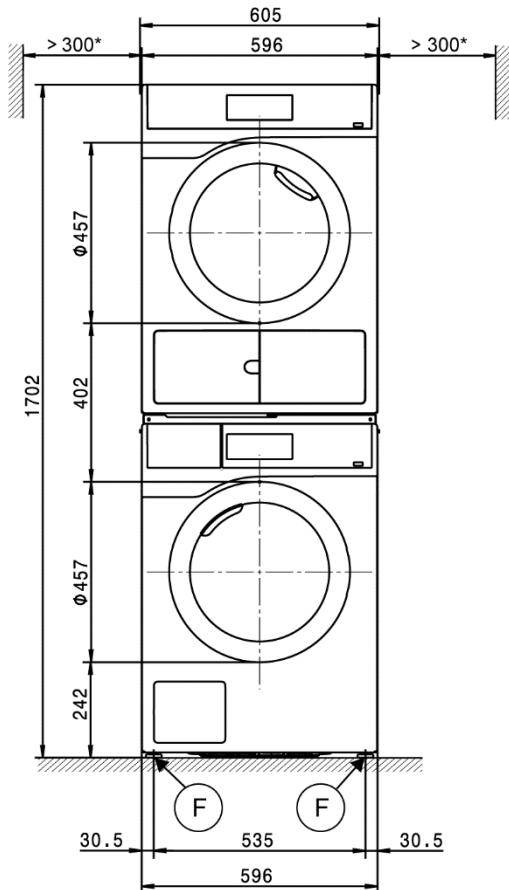
# Ugradnja

\* Razmaci od zida preporuka su za olakšanje servisnih radova. U slučaju ograničenog prostora za postavljanje uređaj se može gurnuti do zida.



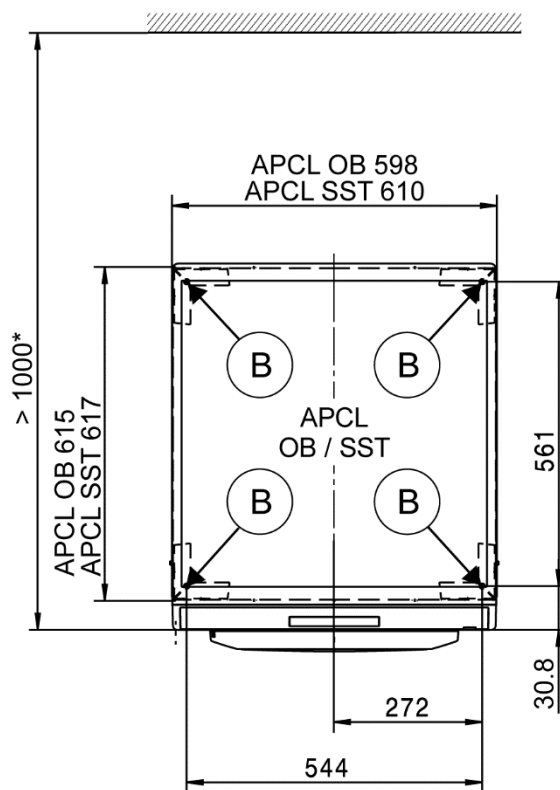
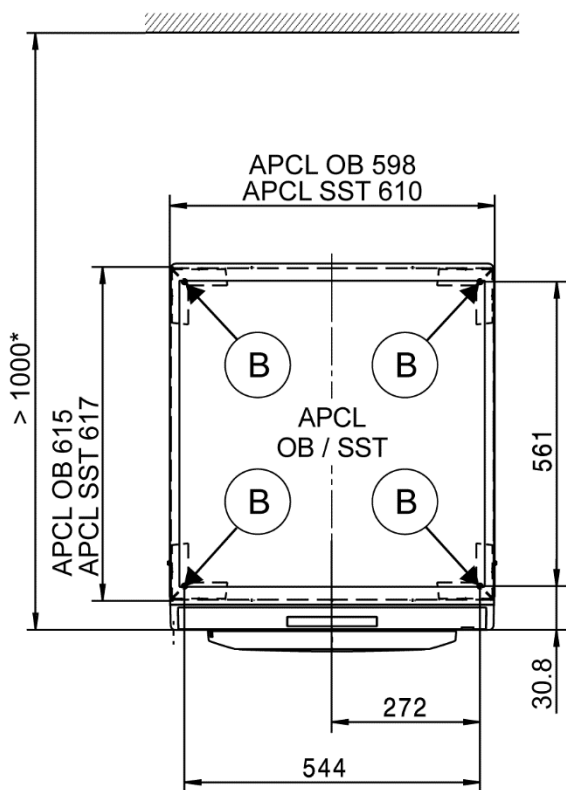
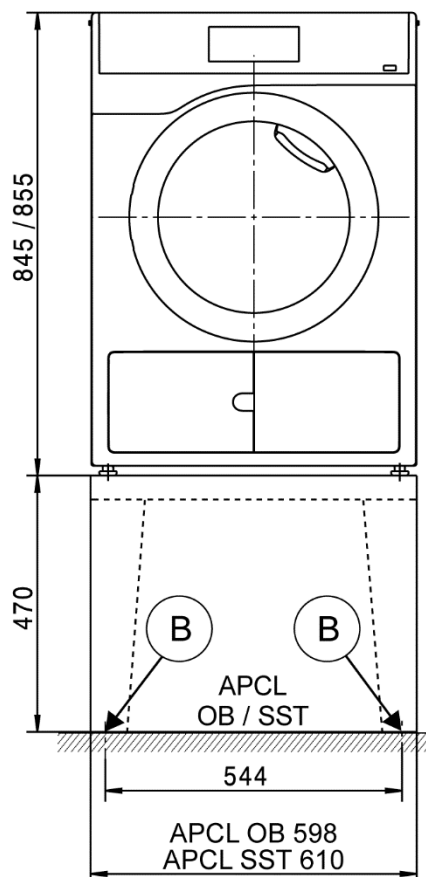
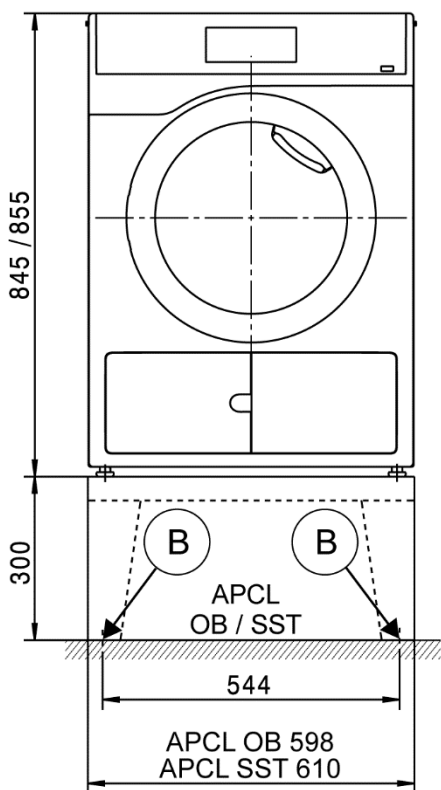
# Stup za pranje i sušenje

\* Razmaci od zida preporuka su za olakšanje servisnih radova. U slučaju ograničenog prostora za postavljanje uređaj se može gurnuti do zida.



# Postavljanje

\* Razmaci od zida preporuka su za olakšanje servisnih radova. U slučaju ograničenog prostora za postavljanje uređaj se može gurnuti do zida.



## Tehnički podaci

		PDR 507 HP	PDR 507 HP Special
Sustav sušenja		Toplinska pumpa	Toplinska pumpa
Volumen bubnja	l	130	130
Kapacitet punjenja	kg	7,0	7,0
Otvor za punjenje, promjer	mm	370	370

**Električni priključak (EL)**

		1N AC 220–240 V	1N AC 220–240 V
<b>Standardni napon</b>			
Frekvencija	Hz	50	50
Ukupna priključna vrijednost	kW	1,44	1,44
Osigurač (karakteristika aktivacije B sukladno EN 60898)	A	1 x 10	1 x 10
Minimalni presjek priključnog kabela	mm <sup>2</sup>	3 x 1,5	3 x 1,5
Priključni kabel s utikačem		●	●
Duljina priključnog kabela	mm	2000	2000

**Odvodno crijevo za kondenzat (ASK)**

Temperatura otpadne vode maks.	°C	70	70
Volumen protoka u kratkom vremenu maks.	l/min	3,6	3,6
Priključak za odvodno crijevo na mjestu ugradnje	mm	10 x 30	10 x 30
Odvodno crijevo (unutarnji promjer)	mm	10 (DN10)	10 (DN10)
Dužina odvodnog crijeva	mm	1500	1500
Visina pumpanja maks. (od donjeg ruba uređaja)	mm	1000	1000

**Izjednačenje potencijala (PA)**

Priključak uređaja (s posebnim setom za pregradnju)		○	○
---	--	---	---

**Sučelje XCI-Box / XCI-AD**

		●	●
--	--	---	---

**Vršno opterećenje / Upravljanje energijom (SLA)**

Priključak uređaja (s XCI-Box)		○	○
--------------------------------	--	---	---

**Priključak uređaja za naplatu (KGA)**

Priključak uređaja za naplatu (s XCI-Box / XCI-AD)		○	○
--	--	---	---

**Komunikacijski modul (XKM)**

Komunikacijski modul XKM3200-WL-PLT		○	○
-------------------------------------	--	---	---

**Postavljanje nožica (F)**

Broj nožica	Broj	4	4
Nožica, podesiva po visini pomoću navoja	mm	± 5	± 5
Promjer nožice	mm	31,7	31,7

**Učvršćivanje (B)****Pričvršćenje u pod za Miele podnožje**

Postavljanje Miele podnožja (materijal za pričvršćenje sadržan je u isporuci)		○	○
Potrebne točke učvršćenja	Broj	4	4
Vijak prema DIN 571	mm	8 x 65	8 x 65
Tipla (promjer x dužina)	mm	12 x 60	12 x 60

**Pričvršćenje u pod za postolje (na mjestu postavljanja)**

Postavljanje uređaja na postolje na licu mjesta (beton ili cigla)		○	○
Površina podnožja mini. (Š/D)	mm	600/650	600/650
Vijak prema DIN 571	mm	6 x 50	6 x 50
Tipla (promjer x dužina)	mm	8 x 40	8 x 40

● = serijski, ○ = opcionalno, + = samo na upit, - nije dostupno

# Tehnički podaci

		PDR 507 HP	PDR 507 HP Special
<b>Podaci o uređaju</b>			
Ukupna dimenzija uređaja (V/Š/D)	mm	850/605/777	850/605/777
Dimenzija kućišta (V/Š/D)	mm	850/596/737	850/596/737
<b>Dimenzija za unošenje uređaja (V/Š)</b>			
Dimenzija prolaza za unošenje mini. (bez pakiranja)	mm	900/605	900/605
<b>Dimenzije za postavljanje</b>			
Bočni razmak uređaja	mm	20	20
Preporučeni bočni razmak uređaja stupa za pranje i sušenje	mm	300	300
Preporučeni razmak od zida s prednje strane uređaja	mm	1000	1000
<b>Težine i opterećenja</b>			
Težina uređaja (neto težina)	kg	68,5	69,5
Maks. opterećenja poda za vrijeme rada	N	925	925
<b>Emisije uređaja</b>			
Razina emisije zvučnog tlaka na radnom mjestu (sukladno EN ISO 11204/11203)	dB(A)	<70	<70
Emisija topline u prostor	W	950	950



# Napomene za montažu i planiranje

## Preduvjeti za montažu

Priključak sušilice vrši se prema državnim zakonima, propisima i smjernicama kao i u skladu s lokalnim odredbama i propisima.

Uz to se na mjestu postavljanja moraju poštivati važeći propisi lokalne tvrtke za opskrbu energijom, propisi za zaštitu od nezgode, propisi za osiguranje, kao i priznate odredbe vezane za tehniku.

## Opći uvjeti uporabe

Temperature prostorije u kojoj se postavlja: +2°C do +35°C.

Zrak za hlađenje, usisan tijekom sušenja, ispuhuje se zagrijan sušenjem. Zbog toga se pobrinite za dostatno prozračivanje posebice malih prostorija.

Uvjerite se da temperatura prostorije nije previsoka. Ako se u prostoriji nalaze ostali uređaji koji stvaraju toplinu, prozračite prostoriju ili isključite te uređaje.

U suprotnom će se vrijeme sušenja produžiti i potrošnja energije će biti veća.

## Električni priključak

Ova sušilica je spremna za spajanje jer je opremljena kabelom s utikačem.

Priključak se smije izvršiti samo na električnu instalaciju izvedenu prema VDE 0100 ili prema nacionalnim i lokalnim propisima.

Ova sušilica se ni u kom slučaju ne smije spajati preko produžnih kabela ili višestrukih utičnica i sl. kako bi se izbjegla moguća opasnost (opasnost od požara).

Nazivna snaga i jačina osigurača navedeni su na tipskoj naljepnici. Usporedite podatke sa tipske naljepnice s onima električne mreže.

Ako je predviđen fiksni priključak mora se instalirati naprava koja razdvaja sve polove napajanja. Napravom za odvajanje smatraju se dostupne sklopke s otvorom kontakata od većim od 3 mm. Tu se ubrajaju primjerice LS-prekidači (automatske zaštitne sklopke), osigurači i releji (IEC/EN 60947).

Utikač ili sklopka moraju biti dostupni u svakom trenutku. Ako uređaj treba odvojiti od napajanja, sklopka mora imati mogućnost blokiranja u isključenom položaju ili se mjesto prekida mora nadgledati u svakom trenutku.

Novu instalaciju priključka, promjene u instalaciji ili provjeru zaštitnog vodiča kao i utvrđivanje ispravnosti osigurača smije izvršiti samo ovlašteni električar, jer su samo licencirani električari upoznati s propisima koje određuje tvrtka za distribuciju električne energije.

Naputak o dimenziji veličine voda, u tehničkim podacima, odnosi se isključivo na potreban priključni vod. Za izračunavanje ostalih dimenzija upućuje se na jedinstvene nacionalne i lokalne odredbe i propise.

## Odvodno crijevo za kondenzat

Kondenzat nastao sušenjem ispušava se preko odvodnog crijeva na stražnjoj strani sušilice.

Kondenzat se ispušava pomoću pumpe s visinom pumpanja 1 m. Kako se ne bi ometao odvod vode, crijevo mora biti postavljeno bez prijeloma.

U određenim uvjetima spajanja, ovu sušilicu treba opremiti nepovratnim ventilom (pribor). Bez nepovratnog ventila voda se može vraćati ili usisati natrag u sušilicu i istjecati. Navedeno može prouzročiti štetu.

## Mogućnosti odvoda vode:

- 1. Direktni priključak na plastično odvodno cijev s gumenom brtvom.**  
Kad se završetak crijeva može uroniti u vodu upotrijebite nepovratni ventil.
- 2. Spajanje na sifon umivaonika putem plastičnog nastavka.**  
Svakako upotrijebite nepovratni ventil.
- 3. Ispust u podni odvod.**  
Svakako upotrijebite nepovratni ventil.
- 4. Vješanje na umivaonik ili izljev.**  
Osigurajte odvodno crijevo od pada (npr. tako da ga zavezete)! U suprotnom voda može istjecati i uzrokovati štetu.  
Kad se završetak crijeva može uroniti u vodu upotrijebite nepovratni ventil.

## Izjednačenje potencijala

Prema lokalnim i nacionalnim propisima za instalacije, može se zahtijevati sustav za izjednačenje potencijala s dobrim kontaktom na spojevima.

Priključni materijal za potrebno izjednačavanje potencijala može se naručiti uz set za montažu, putem Miele servisa ili ga treba osigurati na mjestu postavljanja kupac.

## Vršno opterećenje / Upravljanje energijom

Sušilica se može uz pomoć opcionalnog seta za pregradnju priključiti na vršno opterećenje ili na upravljanje energijom.

Kod aktiviranja funkcije vršnog opterećenja isključuje se grijanje. Na zaslonu se tada prikazuje odgovarajuća poruka.

## Uređaj za naplatu

Sušilica se može, uz pomoć opcionalnog seta za pregradnju (XCI-Box / XCI-AD), opremiti pojedinačnim sustavom za naplatu kako dodatnim priborom.

Prilikom puštanja u pogon može se provesti potrebno programiranje. Nakon završetka puštanja u pogon promjene se mogu provesti jedino do strane tvrtke Miele ovlaštene stručne osobe ili Miele servisne službe.

## Sučelje

Sušilica se može opremiti komunikacijskim modulom XKM 3200-WL-PLT.

Taj se modul može upotrebljavati kao WLAN ili LAN sučelje.

Postojeće LAN sučelje u modulu odgovara SELV (sigurnosnom malom naponu) prema EN60950. Priključene sušilice također moraju odgovarati SELV zahtjevima. LAN priključak ostvaruje se s RJ45-utikačem prema EIA/TIA 568B.

**Postavljanje i pričvršćivanje**

Uređaj se mora postaviti na sasvim ravnu, vodoravnu i tvrdu podlogu, koja je postojana kod navedenih opterećenja.

Opterećenje poda uslijed postavljanja uređaja odnosi se na koncentrirano opterećenje podloge u području nožica na površinu postavljanja.

Pomoću podesivih nožica uređaj se može, po dužini i poprečno, postaviti u vodoravni položaj.

**Postavljanje podnožja**

Sušilica se može postaviti na podnožje (otvorenog ili zatvorenog tipa izvedbe) uz kupnju Miele dodatne opreme ili se može izravno postaviti na betonsko postolje na mjestu ugradnje.

Kvalitetu i čvrstoću betona treba odrediti u skladu s opterećenjem uređaja. Potrebno je pripaziti na dostatno prijanjanje betonskog postolja na podlogu.

**Stup za pranje i sušenje**

Sušilica se može s Miele perilicom rublja postaviti u stup za pranje i sušenje. Za to je potreban vezni element dostupan kao dodatni pribor.

Ugradnja veznog elementa mora biti izvršena od strane tvrtke Miele ovlaštene osobe ili od strane Miele servisne službe.